



Puertas & Portones Automaticos, S.A. de C.V.  
*¡Nuestra pasión es la Solución!....*

»OPERADOR NEUMATICO CORREDIZO MARCA AIR-LEC MOD.SOBRE-CENTRO.

# Operador Neumático Sobre-Centro

**El operador Sobre-Centro se utiliza a menudo en puertas cortafuegos.**

Diseñado para puertas corredizas de un solo panel hasta 2 metros de ancho y un peso hasta 550 kg, y para puertas de dos hojas para aberturas hasta 3.5 metros de ancho. Las funciones incluyen velocidad de operación ajustable.

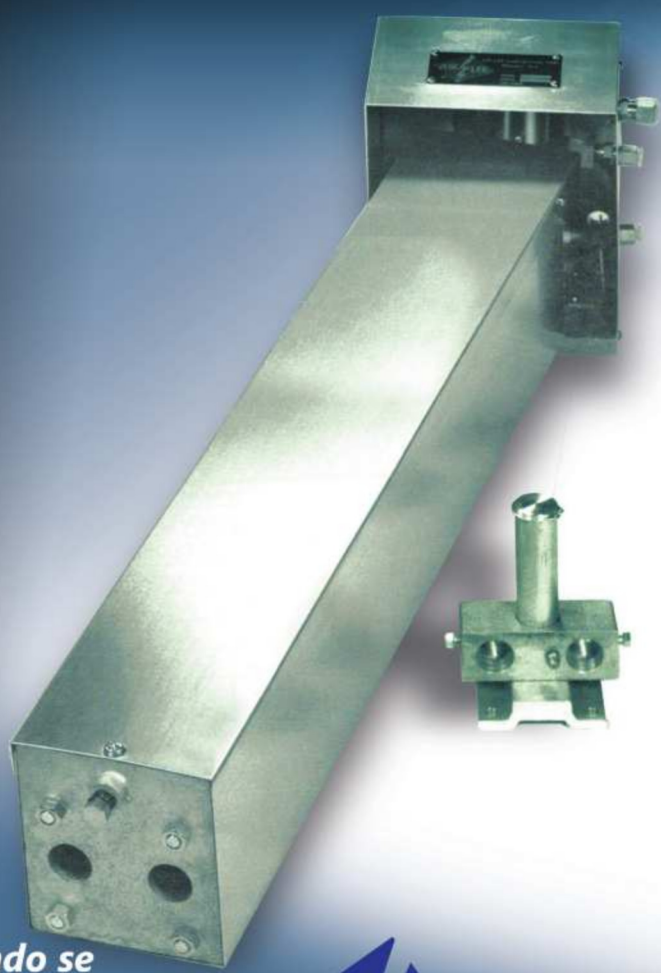


*Fabricando operadores de puertas de calidad profesional durante casi un siglo.*

**La sabiduría del viejo mundo se encuentra con la tecnología moderna.**

**Seguro. Rápido. Confiable.**

*Fabricado en EE.UU.*



Air-Lec Industries, LLC | 3300 Commercial Avenue | Madison, WI 53714-1458 | +1 608-244-4754

[air-lec.com](http://air-lec.com)

(229) 461-7028

portonesautomaticos@adsver.com.mx  
portonesautomaticos@prodigy.net.mx



V03.24

(229) 927-55107, 167-8080, 167-8007, 151-7529



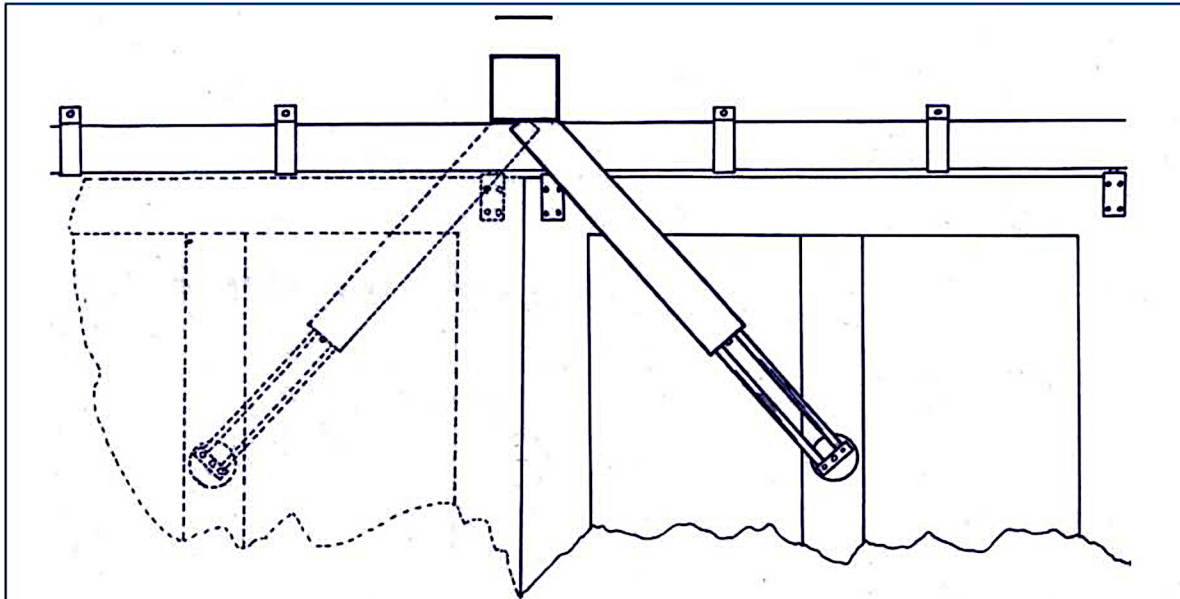
[www.adsver.com.mx](http://www.adsver.com.mx)



Puertas & Portones Automaticos, S.A. de C.V.

*¡Nuestra pasión es la Solución!....*

## »OPERADOR NEUMATICO CORREDIZO MARCA AIR-LEC MOD.SOBRE-CENTRO.



### OPERADOR NEUMÁTICO SOBRE-CENTRO

MODELO	MEDIDA DE LA PUERTA	PESO DE LA PUERTA
0-260	1-2 metros	Hasta 550 kg

#### REQUERIMIENTOS DE AIRE PARA EL CICLO COMPLETO DE ABRIR Y CERRAR

80PSI	100PSI	120 PSI
.31 pies cúb de aire libre	.38 pies cúb de aire libre	.44 pies cúb de aire libre

#### REQUISITOS TÍPICOS DE OPERADOR

Cada puerta requiere un operador por cada panel de puerta. Cada abertura requiere un kit de control y un filtro/regulador. Hay estaciones de control adicionales disponibles si se desean.

#### PUERTA SENCILLA:

- (1) 0-260 Operador Sobre Centro
- (1) E-300 o A-30, Kit de control con cordón de tiro
- (1) 6148 Filtro y regulador
- (1) 6151/6528 Deshidratador (para aire húmedo)

#### PUERTAS DE DOS HOJAS:

- (2) 0-260 Operadores Sobre Centro
- (1) E-400 o A-40, Kit de control con cordón de tiro
- (1) 6148 Filtro y regulador
- (1) 6151/6528 Deshidratador (para aire húmedo)



Copyright ©Air-Lec Industries, LLC

**AIR-LEC INDUSTRIES, Inc.**  
MADISON, WI  
+1 (608) 244-4754 | air-lec.com

DESCRIPCIÓN:  
**OPERADOR  
NEUMÁTICO  
SOBRE-CENTRO**

FORM 1101A-1-5/17-5B-1

FABRICADO  
EN  
EE.UU.



V03.24

(229) 461-7028

portonesautomaticos@adsver.com.mx  
portonesautomaticos@prodigy.net.mx



www.adsver.com.mx

(229) 927-55107, 167-8080, 167-8007, 151-7529